

DETECTOR DE GAS PROPANO (C₃H₈)
AE09/GLP , AE09/GLP-12 , AE09/GLP-24

Detector de gas microprocesado, diseñado según normativa UNE-EN 50194, permite detectar la presencia de gas PROPANO y BUTANO.

El detector se encuentra calibrado para avisar de peligro cuando se alcanza una concentración de gas que supera el 10% del Limite Inferior de Explosividad (L.I.E.)¹. Cuando el nivel de concentración sea nuevamente inferior al 10% L.I.E., durante un periodo de tiempo determinado, el detector se rearmará de modo automático.

El detector está catalogado como "Aparato de Tipo A", ya que proporciona una alarma visual y sonora y una salida que puede actuar directa o indirectamente sobre un dispositivo de corte y/u otros dispositivos auxiliares.



Dispone de:

- Indicador luminoso verde de alimentación y detector en servicio.
- Indicador luminoso rojo de alarma.
- Indicador luminoso naranja de avería.
- Indicador acústico de prealarma y alarma mediante zumbador piezoeléctrico.
- Salida de relé por contactos NA, C y NC libres de tensión.
- Pulsador interno para ciclo de prueba de funcionamiento.

La tensión de alimentación del detector varía según el modelo seleccionado.

AE09/GLP	230V AC
AE09/GLP-12	12V DC
AE09/GLP-24	24V DC

El detector necesita estar alimentado para su correcto funcionamiento. Cuando el detector es alimentado, precisa de un periodo de calentamiento y estabilización del sensor de 120 segundos, durante este tiempo el detector no es capaz de detectar la presencia de gas PROPANO.

¹ L.I.E. Concentración volumétrica de gas o vapor inflamable en el aire por debajo de la cual no se puede formar una atmósfera explosiva gaseosa.

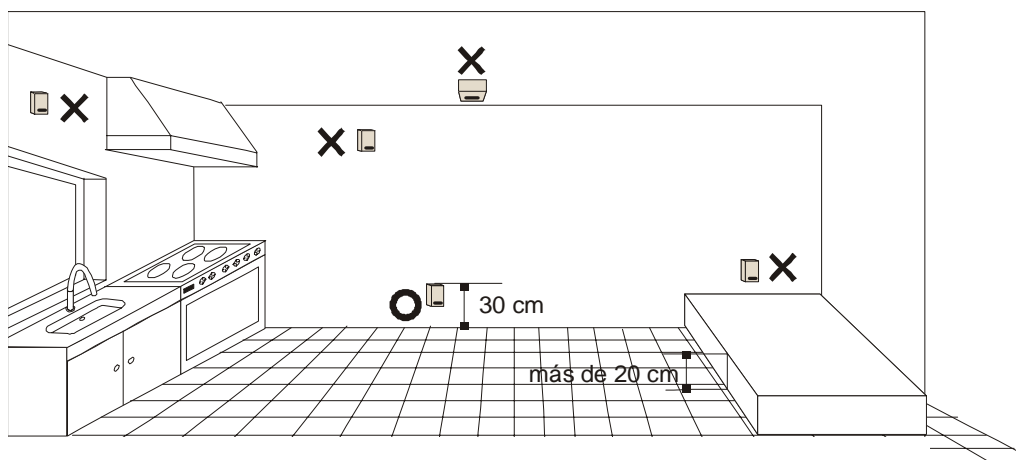
INSTALACIÓN.

ADVERTENCIAS.

- La instalación y puesta en fuera de uso de los aparatos tiene que ser efectuada por personal autorizado.
- No manipular ni abrir los aparatos ya que existe riesgo de electrocución de provocar un funcionamiento erróneo.
- Estos aparatos no deben ser usados por personas (adultos o niños) con su capacidad física, psíquica o sensorial reducida, ni por quienes no tengan los conocimientos y la experiencia necesarios, a menos que sean supervisados o instruidos acerca del uso del aparato por una persona responsable de su seguridad. Vigilen que los niños NO jueguen con los equipos.
- En la conexión de la fuente de alimentación a la instalación fija, deberá ser incorporado un sistema de desconexión total, de acuerdo con las reglamentaciones de instalación vigentes.

El detector se instalará como máximo a 30 cm del suelo, debido a que el gas propano es más pesado que el aire y tiende a bajar al suelo, y en un lugar donde los movimientos del aire no sean impedidos por el mobiliario.

El detector se instalará en posición vertical, permitiendo la circulación del aire por las rejillas de ventilación de la carcasa del detector.



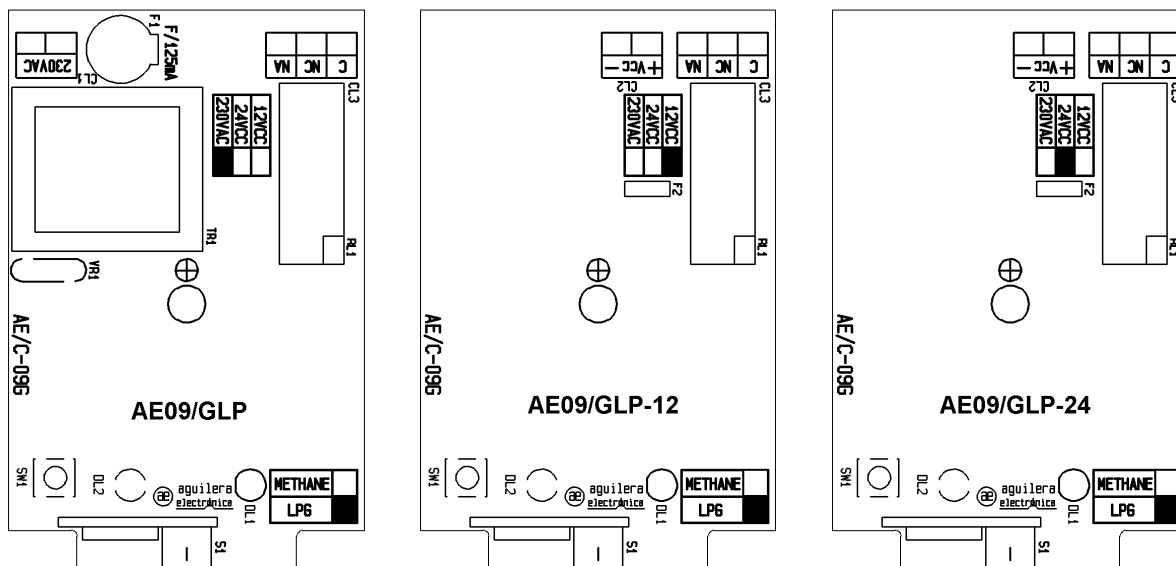
- POSICION CORRECTA
X POSICION INCORRECTA

El detector no deberá ser instalado:

- en un espacio cerrado (por ejemplo, en un armario o detrás de una cortina);
- directamente encima de un fregadero;
- cerca de una puerta o ventana;
- cerca de un extractor;
- en una zona donde la temperatura pueda descender por debajo de -10°C o sobrepasar $+40^{\circ}\text{C}$.
- en lugares donde el polvo o la suciedad puedan bloquear el sensor.
- en un lugar húmedo o mojado.

CONEXIONADO

Para realizar el conexionado del detector, es necesario proceder a la apertura del detector, presionando sobre los laterales de la tapa, para poder acceder a las clemas de conexión.



TENSIÓN DE ALIMENTACION

AE09/GLP

El modelo AE09/GLP necesita ser alimentado a 230V AC para su correcto funcionamiento. El detector se suministra con un cable de 1,8m listo para ser conectado a un enchufe. Puede sustituirse el cable, conectando directamente a la clema CL1.

AE09/GLP-12

El modelo AE09/GM-12 necesita ser alimentado a 12V DC para su correcto funcionamiento. Esta tensión, procedente de una fuente de alimentación, debe conectarse directamente a la clema CL2.

AE09/GLP-24

El modelo AE09/GM-24 necesita ser alimentado a 24V DC para su correcto funcionamiento. Esta tensión, procedente de una fuente de alimentación, debe conectarse directamente a la clema CL2.

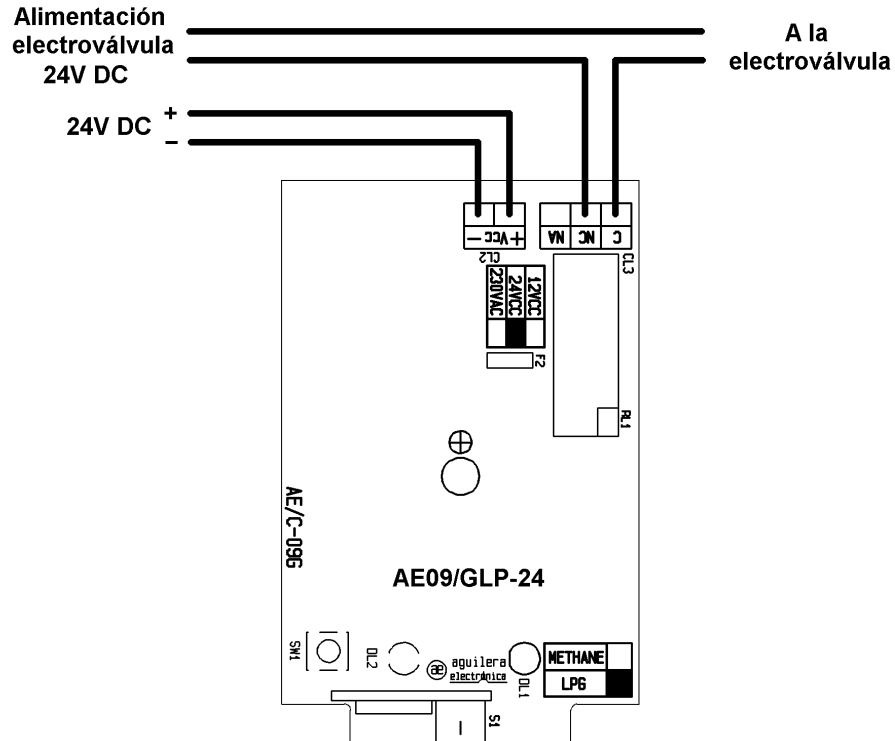
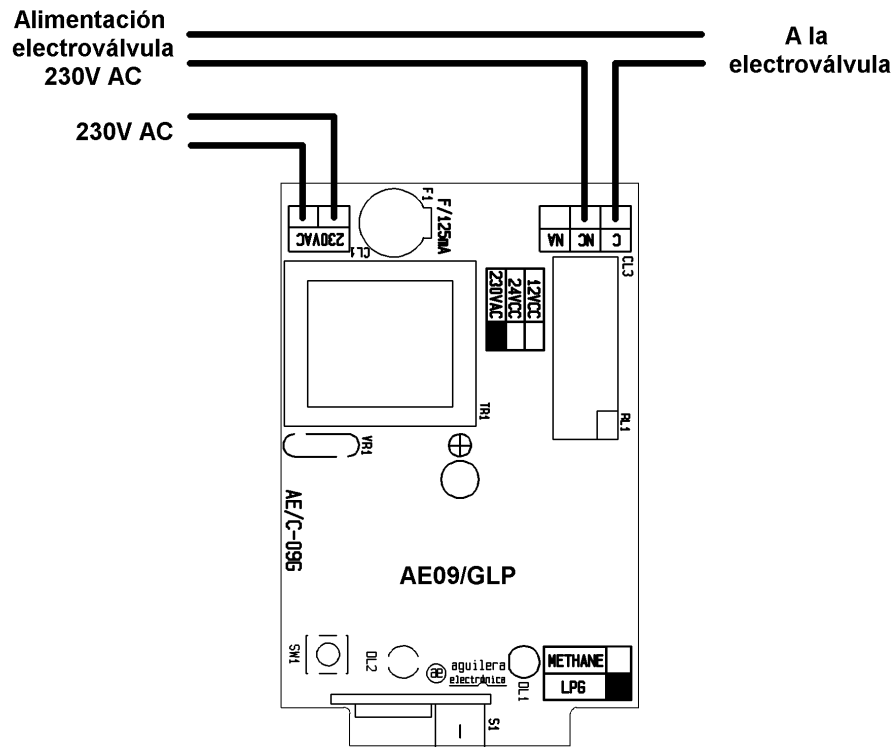
RELE DE MANIOBRA.

Todos los modelos de detectores disponen de una salida de relé por contactos libres de tensión, que bascula 10 segundos después de que el detector pase a estado de alarma. Esta salida puede ser utilizada para conectar una electroválvulas para el corte de suministro de gas, o para repetir el estado del detector en un sistema centralizado de alarmas.

La asignación de clemas es la siguiente:

C	Contacto común
NC	Contacto cerrado, en reposo
NA	Contacto abierto, en reposo

Ejemplos de alimentación de una electroválvulas normalmente abiertas.



La electroválvula se encuentra normalmente abierta mientras está alimentada. Al cortar la tensión de alimentación bloquea el paso del gas, y necesita ser rearmada manualmente.

FUNCIONAMIENTO

PERIODO DE CALDEO.

Cuando el detector es alimentado, se inicia un periodo de caldeo del sensor, necesario para que se estabilice y realice la medida correcta del nivel de PROPANO presente en el ambiente. Este ciclo dura 120 segundos y se indica por la activación intermitente y alterna de los indicadores luminosos rojo de ALARMA y naranja de AVERIA.

Finalizado este ciclo, para un funcionamiento correcto del detector, solo debe permanecer iluminado de modo continuo el indicador verde de ALIMENTACION.

ESTADO DE REPOSO.

Este estado es indicado mediante la iluminación de modo fijo del indicador verde de alimentación. El detector analiza la concentración de gas PROPANO en el ambiente cada 100 milisegundos, actualizando su estado cuando se produce alguna modificación.

ESTADO DE AVERIA.

Si el detector presenta algún tipo de anomalía, que impide su correcto funcionamiento, se activa de modo continuo el indicador naranja de AVERIA.

ESTADO DE PREALARMA.

Cuando el nivel de concentración de gas PROPANO es superior al 10% L.I.E. el detector activa de forma intermitente (1 vez cada segundo) el aviso acústico y el indicador rojo de ALARMA.

ESTADO DE ALARMA.

Si el estado de prealarma se confirma durante 10 segundos consecutivos, el detector pasa a estado de alarma, activando de modo continuo el aviso acústico y el indicador rojo de ALARMA.

En caso de ALARMA.

1. Apague todas las llamas.
2. Cierre el suministro de gas en el mando principal de gas.
3. No apague o encienda las luces o ningún equipo eléctrico.

Abrir ventanas para aumentar la ventilación. Cuando se pare la alarma hay que identificar la razón por la que ha activado la alarma y tomar medidas. Si la alarma continua funcionando y no hay causa aparente de fuga y/o no puede ser arreglada, desalojar el local y NOTIFICAR INMEDIATAMENTE al servicio de emergencia desde un lugar seguro. Los detectores de gas son instrumentos de precisión.

En caso de necesidad, es posible silenciar el aviso acústico actuando sobre el pulsador SW1 situado en el interior del detector.

ACTIVACION DE RELÉ DE MANIOBRA.

La activación del relé de maniobra se produce 8 segundos después de confirmar el estado de alarma.

REPOSICION DEL DETECTOR.

El detector se repone de modo automático cuando el nivel de concentración de gas PROPANO disminuye por debajo del 10% L.I.E., y este nivel se mantiene durante 5 segundos consecutivos. Se apaga aviso acústico, el indicador rojo de ALARMA y el relé de maniobra.

PRUEBA DE FUNCIONAMIENTO MANUAL.

Es posible realizar una prueba de funcionamiento del detector, actuando sobre el pulsador SW1. Para acceder a este pulsador es necesario abrir la carcasa del detector. Mientras el pulsador se mantiene pulsado, se activa el aviso acústico, el indicador rojo de alarma y el relé de maniobra, reponiéndose al soltarlo.

MANTENIMIENTO

El mantenimiento mínimo recomendado consiste en una inspección visual, comprobando que no existen elementos que impidan la circulación del aire por las rejillas de ventilación, así como una prueba de funcionamiento periódica.

Para que se note la presencia de gas en un local, los gases LPG y metano contienen una sustancia olorosa. Este olor se puede notar antes de que intervenga el detector que, en cualquier caso, se ha calibrado muy por debajo del nivel de explosión el gas.

El detector deberá ser instalado a una distancia entre 1 y 4 metros de los aparatos de gas.

El detector no deberá ser instalado en un espacio cerrado como por ejemplo en un armario o detrás de una cortina, directamente debajo de un fregadero, cerca de una puerta o ventana, cerca de un extractor, en lugares donde el polvo o la suciedad puedan bloquear el sensor o en lugares húmedos o mojados.

Para su limpieza utilizar un paño ligeramente humedecido en agua. No utilizar productos de limpieza, así como disolventes, alcoholes, betunes, barnices, pinturas, sobre el detector o cerca de él, debido a que estos productos pueden afectar la fiabilidad del equipo.

Se recomienda hacer pruebas periódicas de funcionamiento, actuando sobre la tecla de TEST, para comprobar el correcto funcionamiento de los indicadores luminosos y acústicos, y la salida, así como de la electroválvula si estuviese conectada, y comprobando que las entradas de aire del detector están limpias de polvo y suciedad. No utilizar otro método de ensayo, como el uso de gases de mecheros o de otros dispositivos que pueden dañar irreparablemente el sensor del detector.

Se recomienda utilizar un aspirador para limpiar las entradas de aire.

La salida del detector puede ser utilizada para la activación de una válvula de corte en la tubería de gas entrante. La válvula deberá requerir una acción manual para rearmarla en posición abierta. La instalación y utilización de la válvula deben ser conformes a la Norma EN1775 y a los reglamentos nacionales.

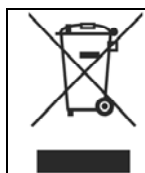
TIEMPO DE VIDA

Para verificar el tiempo de vida, debe marcar la fecha de instalación en la etiqueta lateral del detector.

El sensor debe ser cambiado cada **6 años** a partir de su fecha de instalación.

CARACTERÍSTICAS TÉCNICAS

	AE09/GM	AE09/GM-12	AE09/GM-24
Tensión de alimentación:	230V AC	12V DC	24V DC
Consumo en ciclo de caldeo:	13 mA	31 mA	110 mA
Consumo en reposo:	12 mA	13 mA	70 mA
Consumo en alarma:	14 mA	56 mA	122 mA
Clasificación:	Aparato Tipo A		
Contactos de relé:	C, NC y NA libres de tensión.		
Corriente máxima contactos de relé:	8A 250VAC/30VDC		
Indicación servicio	Color verde, activación fija		
Indicación ciclo de caldeo	Activación indicadores Avería (naranja) y Alarma (rojo) alternativamente		
Indicación estado de avería	Color naranja, activación fija		
Indicación estado de prealarma	Color rojo e indicación acústica, activación intermitente		
Indicación estado de alarma	Color rojo e indicación acústica, activación fija		
Alarma acústica:	Zumbador piezoeléctrico, 3300Hz, 85 dB		
Nivel de alarma:	10% L.I.E. gas PROPANO (C ₃ H ₈)		
Confirmación de alarma:	10 segundos		
Retardo activación relé:	8 segundos		
Periodo de caldeo inicial:	120 segundos		
Margen de temperaturas:	0° - +50° C (temperatura ambiente).		
Margen de humedad:	Humedad relativa 10% - 90% sin condensación		
Material carcasa	ABS Blanco		
Dimensiones:	130 x 70 x 52 mm		
Peso	300 gr	133 gr	137 gr



Para preservar el medioambiente, al final de su vida útil el equipo eléctrico o electrónico no debe ser tratado como basura doméstica. Por favor realice una recogida selectiva llevándolo a alguno de los centros de recogida específicos para el reciclado de equipos eléctricos y electrónicos habilitados en su localidad.

Conservar en lugar seguro estas instrucciones.



SU PUNTO DE ASISTENCIA Y SUMINISTRO MAS PRÓXIMO

SEDE CENTRAL

C/ Julián Camarillo, 26 – 2ª Planta – 28037 Madrid – Tel: 91 754 55 11 – Fax: 91 754 50 98

FACTORÍA DE TRATAMIENTO DE GASES

Av. Alfonso Peña Boeuf, 6. Pol. Ind. Fin de Semana – 28022 Madrid – Tel: 91 754 55 11 – Fax: 91 329 58 20

DELEGACIÓN NORESTE

C/ Rafael de Casanovas, 7 y 9.- SANT ADRIA DEL BESOS – 08930 Barcelona
Tel: 93 381 08 04 – Fax: 93 381 07 58

DELEGACIÓN ESTE

Avda. Cortes Valencianas 39, 1ª Planta. Oficina 25, Edificio Géminis Center – 46015 Valencia
Tel: 96 119 96 06 – Fax: 96 119 96 01

DELEGACIÓN NOROESTE

C/ José Luis Bugallal Marchesi, 9– 15008 A Coruña – Tel: 98 114 02 42 – Fax: 98 114 24 62

DELEGACIÓN SUR

C/ Industria, 5 –Edificio Metropol 3, 3ª Planta, Mod.17. P.I.S.A.- 41927 Mairena del Aljarafe, Sevilla
Tel: 95 465 65 88 – Fax: 95 465 71 71

DELEGACIÓN CANARIAS

C/ San Paolo, 17. Pol. Ind. El Sebadal – 35008 Las Palmas de Gran Canarias – Tel: 928 24 45 80 – Fax: 928 24 65 72

SEDE PORTUGAL

Rua Engº Federico Ulrich, 2650 – 4470-605 Moreira da Maia – Oporto -PORTUGAL
Tel: +351 220 913 570 – Fax: +351 220 913 571

www.aguilera.es **e-mail: comercial@aguilera.es**